

特長



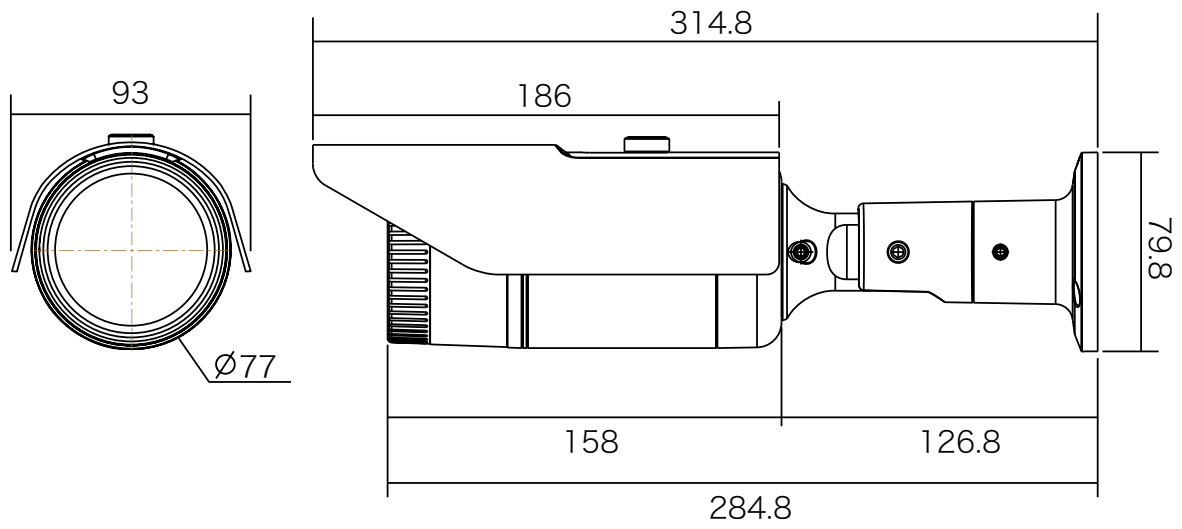
希望小売価格145,000円(税抜)

- デュアルモード電源採用で、ワンケーブル(電源重畳方式)としてはもちろん、DC12Vアダプタからの電源供給も可能です。
 - ワンケーブル(電源重畳方式)接続時(NSE904AVP-U/908AVP-U使用時)に制御線不要でNSD5000AHD-HシリーズのDVRから
 - ズーム/フォーカス/OSDメニューの調整まで可能です。(NSC-AHD942VPUM-4Mは、NSD7000AHD-Hシリーズに対応)
 - WDR機能搭載で、逆光等の明暗差が大きな場所でも鮮明な映像を映し出します。
 - 最大300m※の長距離配線に対応します。
 - 壁面/天井吊り下げ両方の取り付けに対応しています。
 - IP67規格準拠で、防水、防塵性に優れています。
- ※配線距離、配線ケーブルの種類によって映像が劣化する場合があります
フォーカスが自動

仕様

項目	NSC-AHD942VPUM-4M
イメージセンサー	1/2.7" 4M CMOS
解像度	AHD: 2560 × 1440 (4MP)、CVBS: 960 × 480 (960H)
レンズ	f=2.7~12mm/F=1.3
撮影範囲	水平113.5° × 垂直59.3° ~ 水平33.4° × 垂直18.8°
ズーム	光学ズーム: 4.2倍
S/N比	52dB
赤外線LED	有
赤外線照射距離	最大40m
被写体最低照度	カラー時: 0.5Lux、モノクロ時: 0.1Lux
シャッター速度	1/30(25)~1/50,000
パン/チルト動作角度	-
プリセット	-
IGR機能	有
OSD機能	有
デイナイト機能	有
WDR	有(DWDR)
フリッカレス機能	有
ノイズリダクション機能	有
アナログ映像出力	-
オーディオ	-
リモートコントロール	-
プロトコル	Pelco Coaxitron
ボーレート	-
アラーム	-
防水機能	IP67
耐衝撃機能	-
電源	デュアルモード(電源重畳方式:NSE904/908AVP-Uより供給、DC12V±30%)
消費電力	5.2W
消費電流	430mA
動作可能周囲環境	-10~+50度、湿度最大95%
外形寸法	77(径) × 284.8(奥)mm
重量	795g

■ 寸法図



単位 : mm